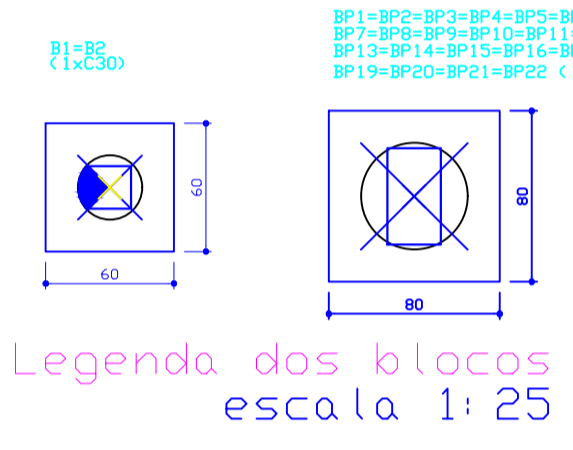


Planta de localização  
escala 1:200

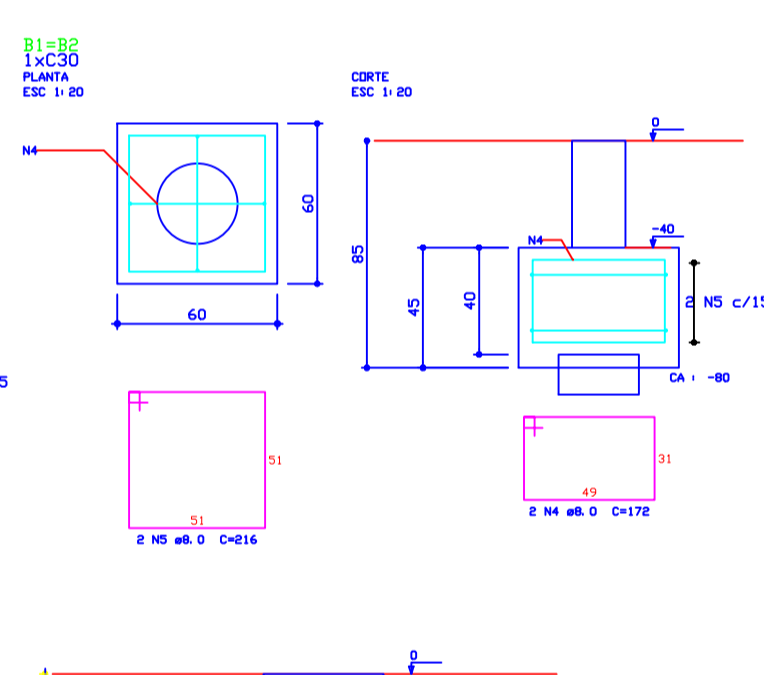
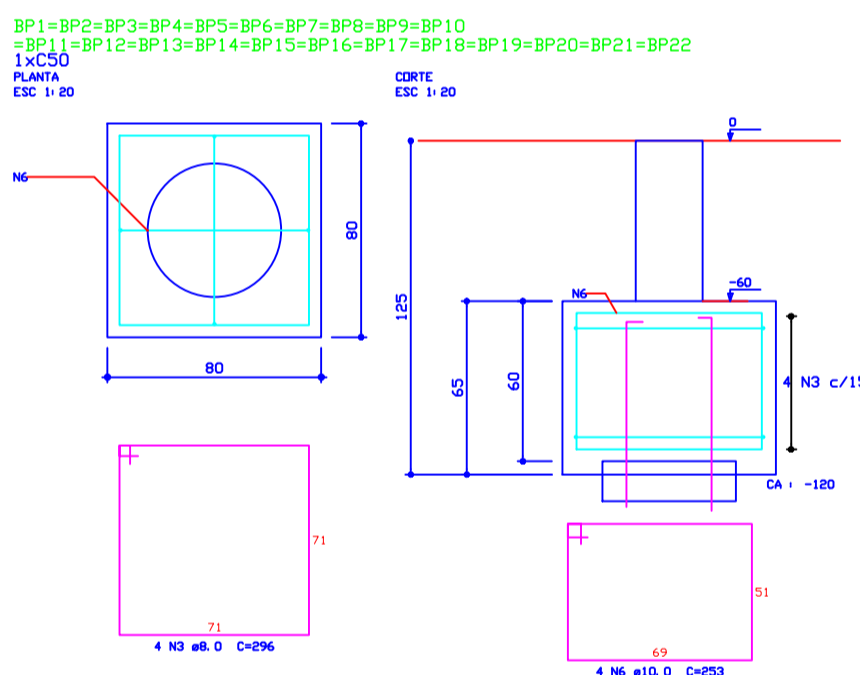
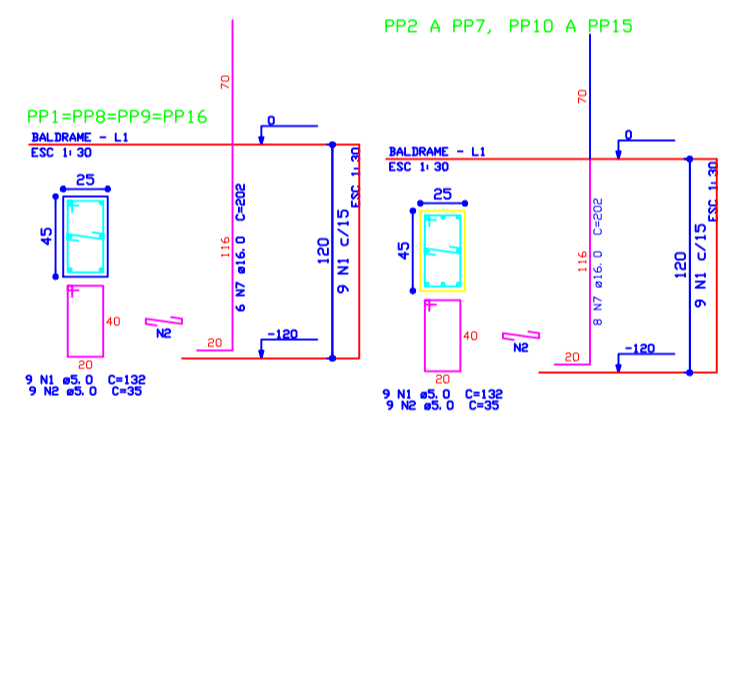
Forma BALDRAME (Nível 0)  
escala 1:200



Legenda dos blocos  
escala 1:25

Nome	Seção	Y	Pilar	Carga Máx	Mx	My	Fx	Fy	Bloco
(cm)	(cm)	(cm)	(cm)	(kgf)	(kgf.cm)	(kgf.cm)	(kgf)	(kgf)	Estaca
P1	20x20	11.50	1000.00	7.6	600	300	0.1	0.8	1
P2	20x20	3988.50	1000.00	7.6	600	300	0.1	0.8	1
PP1	25x45	14.00	1976.00	23.9	3800	1800	0.9	2.7	1
PP2	25x45	570.00	1976.00	23.9	3800	1800	0.9	2.7	1
PP3	25x45	1145.00	1976.00	23.9	3800	1800	0.9	2.7	1
PP4	25x45	1714.00	1976.00	23.9	3800	1800	0.9	2.7	1
PP5	25x45	2283.00	1976.00	23.9	3800	1800	0.9	2.7	1
PP6	25x45	2852.00	1976.00	23.9	3800	1800	0.9	2.7	1
PP7	25x45	3421.00	1976.00	23.9	3800	1800	0.9	2.7	1
PP8	25x45	3990.00	1976.00	23.9	3800	1800	0.9	2.7	1
PP9	25x45	14.00	24.00	23.9	3800	1800	0.9	2.7	1
PP10	25x45	570.00	24.00	23.9	3800	1800	0.9	2.7	1
PP11	25x45	1145.00	24.00	23.9	3800	1800	0.9	2.7	1
PP12	25x45	1714.00	24.00	23.9	3800	1800	0.9	2.7	1
PP13	25x45	2283.00	24.00	23.9	3800	1800	0.9	2.7	1
PP14	25x45	2852.00	23.99	23.9	3800	1800	0.9	2.7	1
PP15	25x45	3421.00	24.00	23.9	3800	1800	0.9	2.7	1
PP16	25x45	3990.00	23.99	23.9	3800	1800	0.9	2.7	1
PP17	25x45	3986.00	23.99	23.9	3800	1800	0.9	2.7	1
PP18	25x45	3986.00	23.99	23.9	3800	1800	0.9	2.7	1
PP19	25x45	3986.00	23.99	23.9	3800	1800	0.9	2.7	1
PP20	25x45	3986.00	23.99	23.9	3800	1800	0.9	2.7	1
PP21	25x45	3986.00	23.99	23.9	3800	1800	0.9	2.7	1
PP22	25x45	3986.00	23.99	23.9	3800	1800	0.9	2.7	1

Simbol	Nome	Quantidade
⊗	C30 30.00	2
⊗	C50 30.00	16

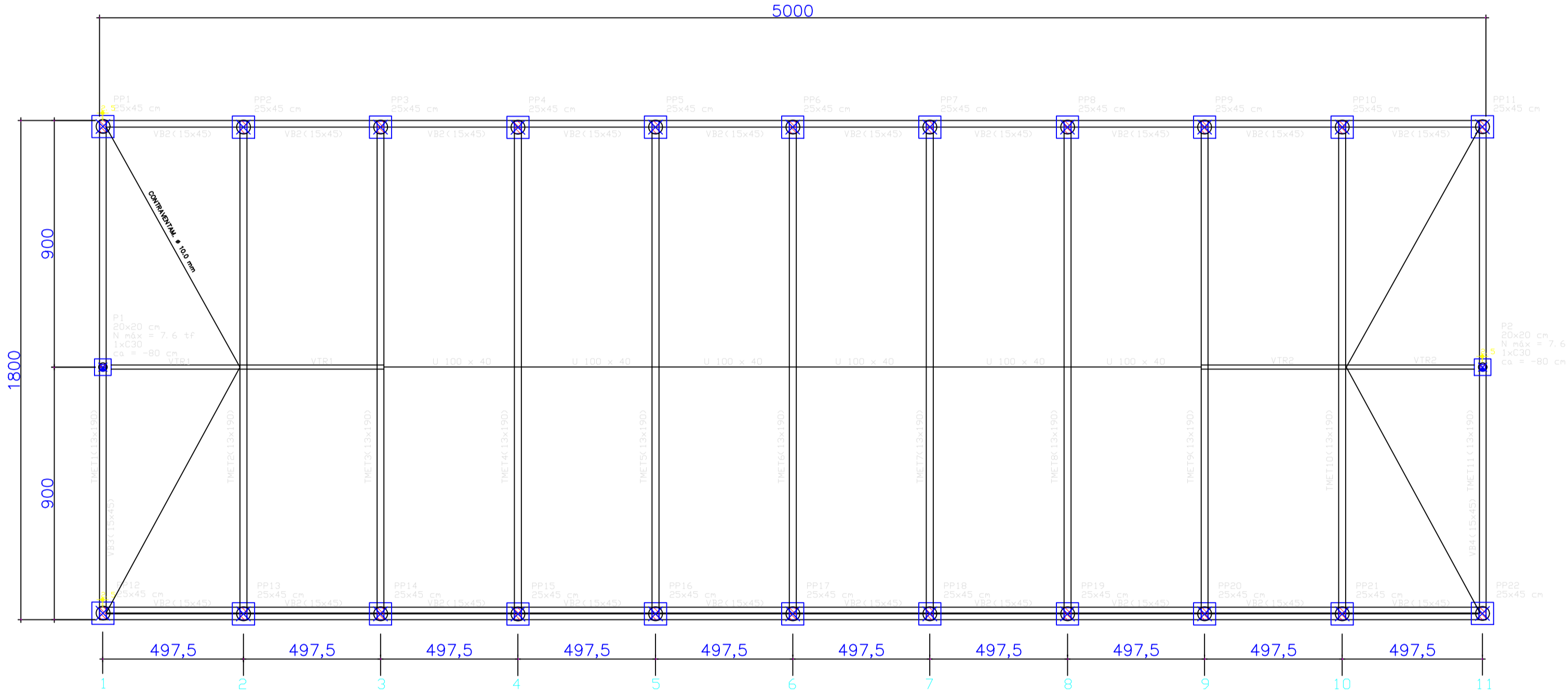


Relação do aço

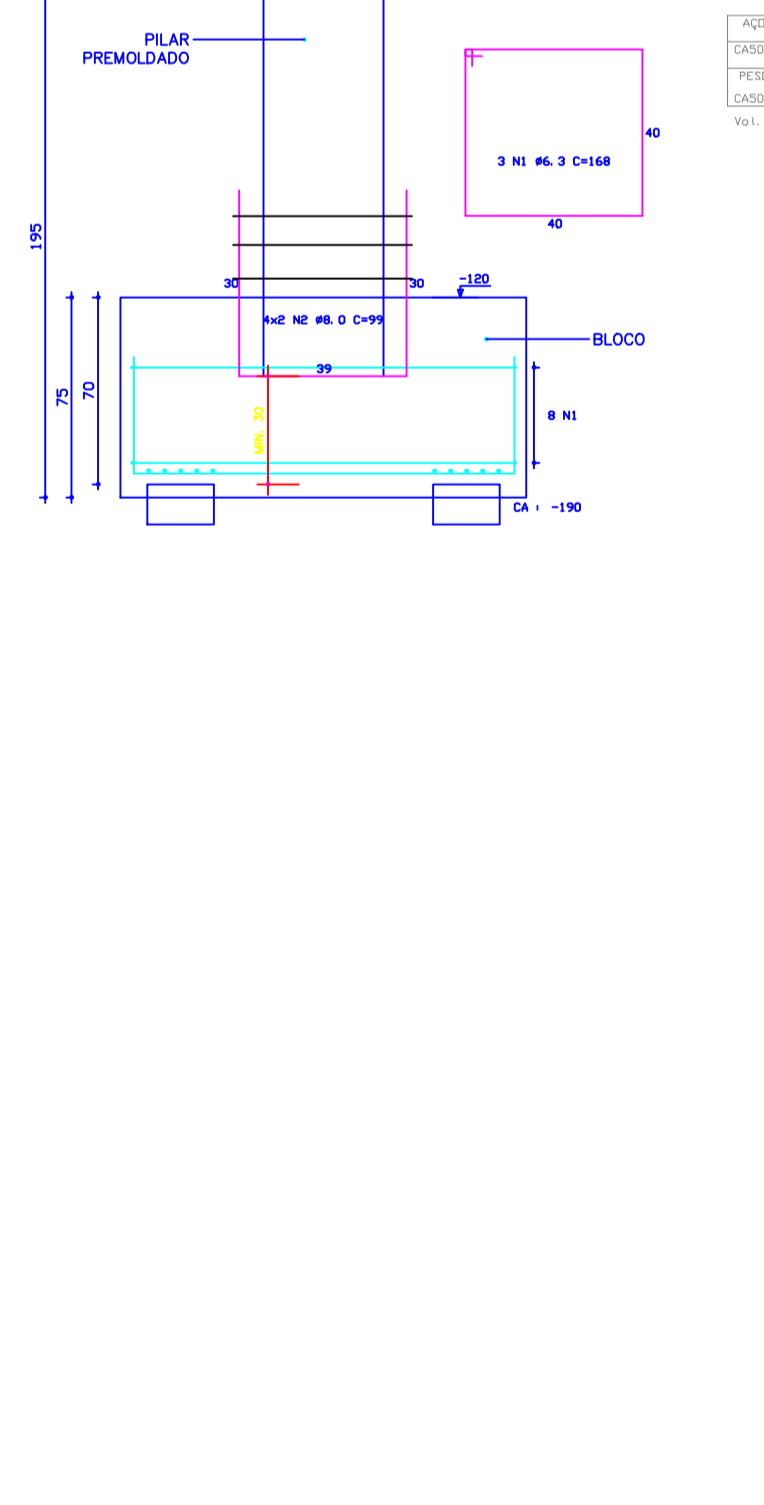
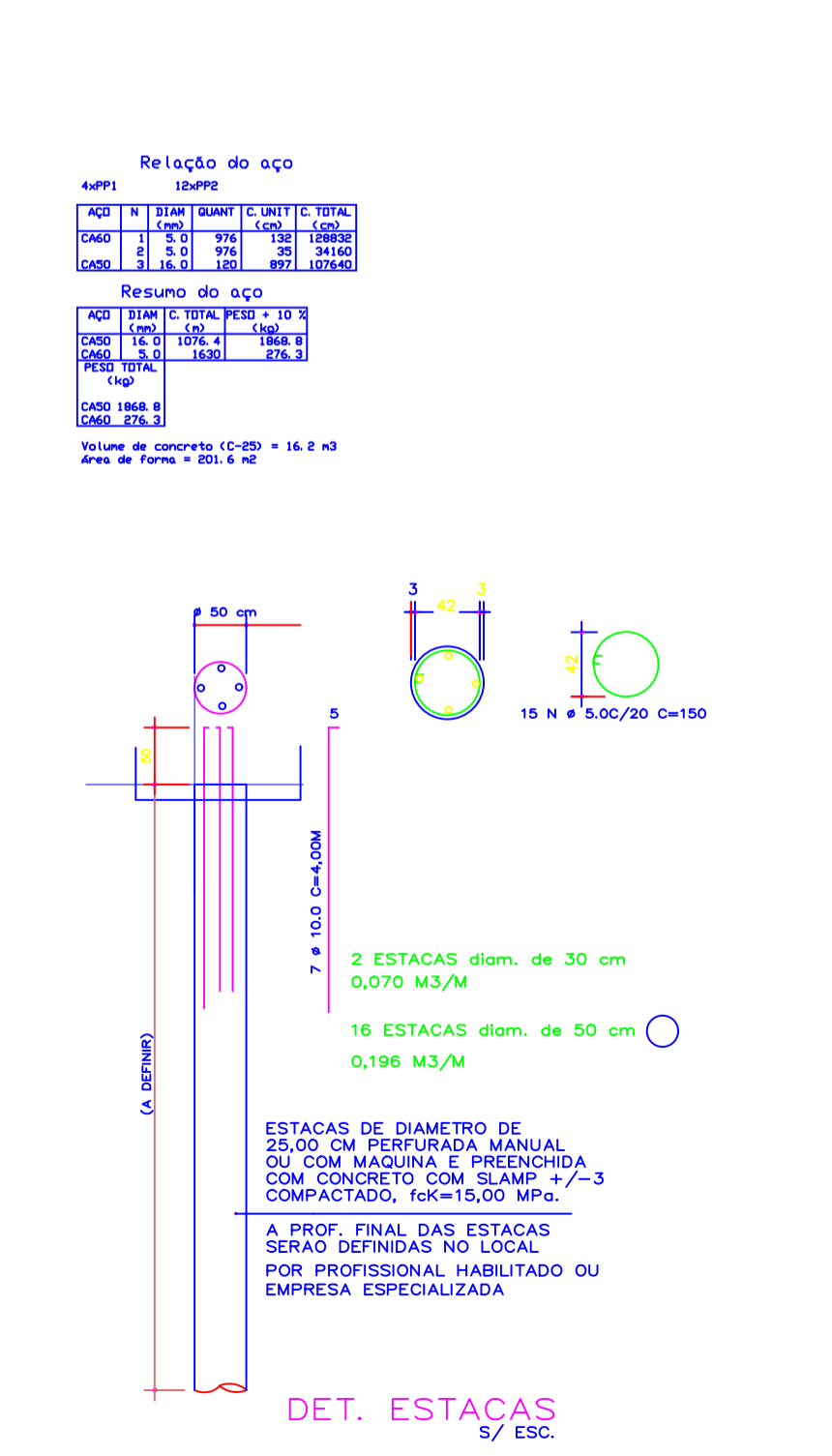
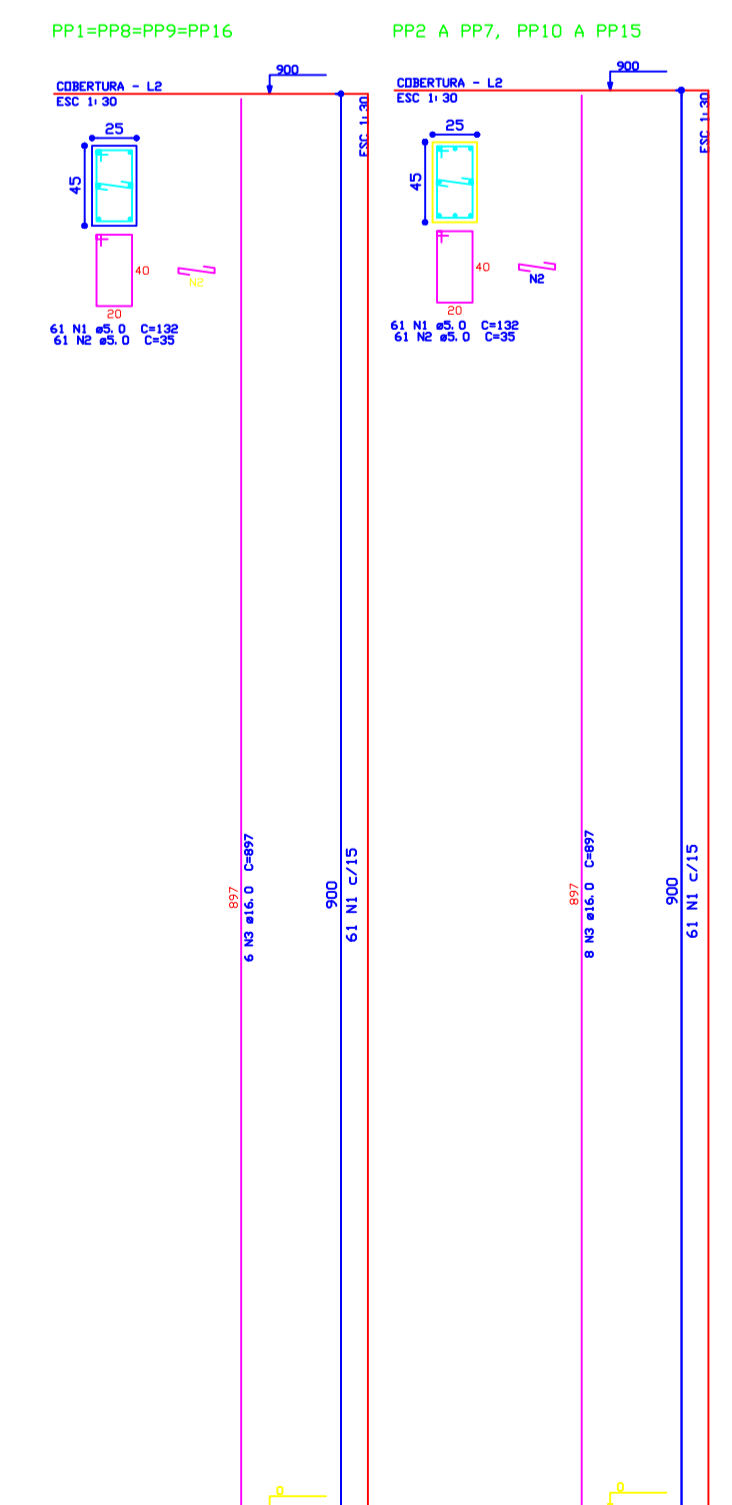
ACD	N	SIAM	SIAM	C	UNIT	TOTAL
C30	2	1	1	30	1000	1000
C50	16	1	1	30	1000	16000
RESUMO DO AÇO						
ACD	N	SIAM	SIAM	C <td>UNIT<td>TOTAL</td></td>	UNIT <td>TOTAL</td>	TOTAL
C30	2	1	1	30	1000	1000
C50	16	1	1	30	1000	16000
VALORES DE CONCRETO (C-25) = 6.16 kN/m³						
ÁREA DA FORMA = 62.32 M²						

RELACAO DO AÇO

ACD	N	SIAM	SIAM	C	UNIT	TOTAL
C30	2	1	1	30	1000	1000
C50	16	1	1	30	1000	16000
RESUMO DO AÇO						
ACD	N	SIAM	SIAM	C <td>UNIT<td>TOTAL</td></td>	UNIT <td>TOTAL</td>	TOTAL
C30	2	1	1	30	1000	1000
C50	16	1	1	30	1000	16000
VALORES DE CONCRETO (C-25) = 6.16 kN/m³						
ÁREA DA FORMA = 62.32 M²						

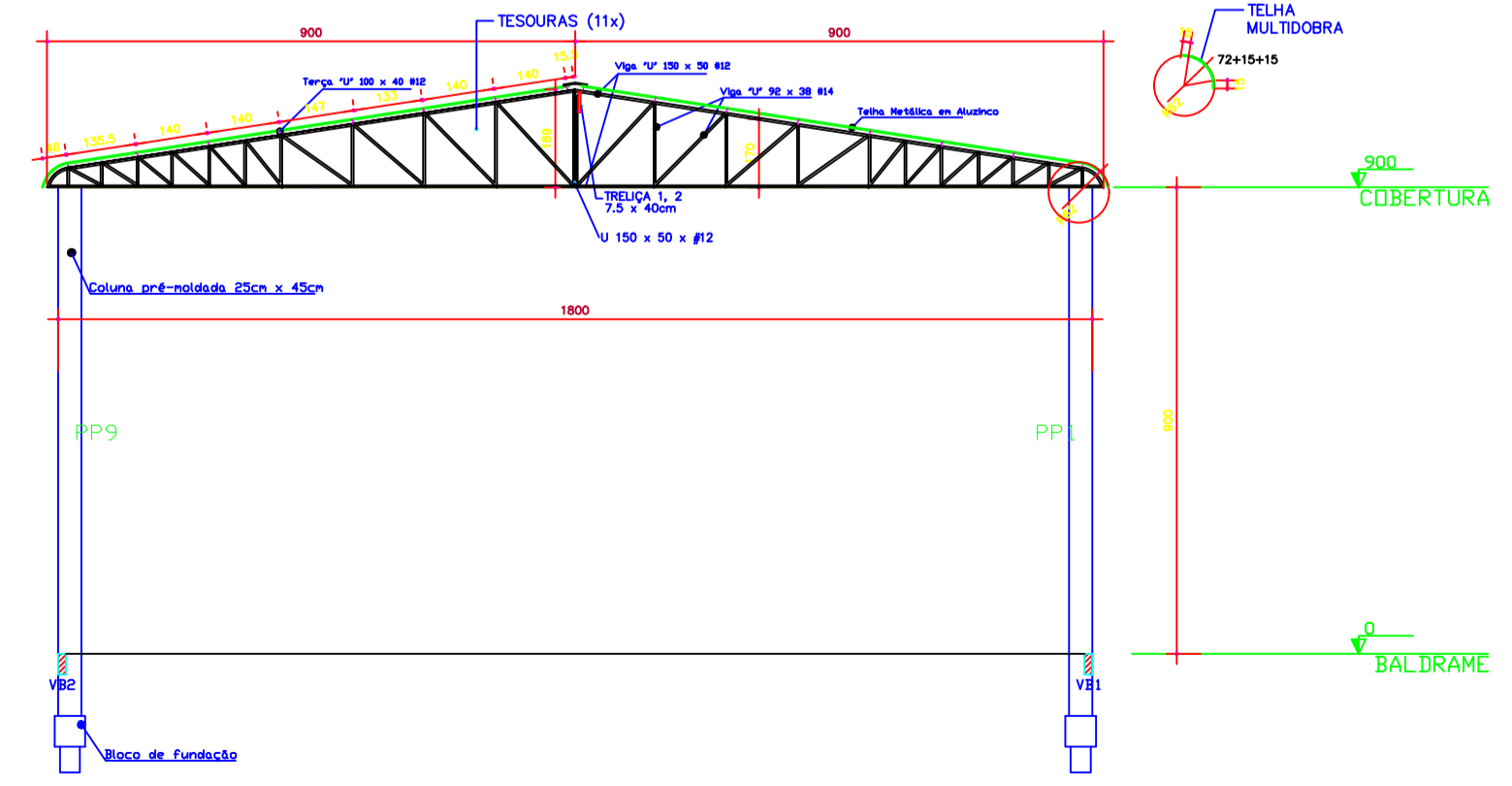


Forma COBERTURA (Nível 900)  
escala 1:200

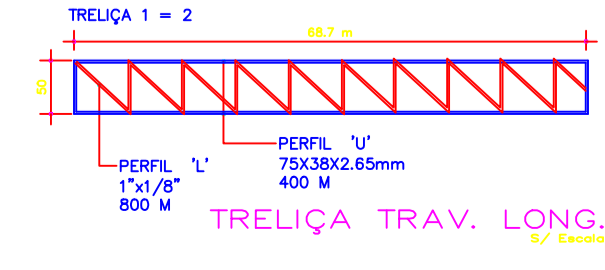


RELACAO DO AÇO

ACD	N	SIAM	SIAM	C	UNIT	TOTAL
C30	2	1	1	30	1000	1000
C50	16	1	1	30	1000	16000
RESUMO DO AÇO						
ACD	N	SIAM	SIAM	C <td>UNIT<td>TOTAL</td></td>	UNIT <td>TOTAL</td>	TOTAL
C30	2	1	1	30	1000	1000
C50	16	1	1	30	1000	16000
VALORES DE CONCRETO (C-25) = 6.16 kN/m³						
ÁREA DA FORMA = 62.32 M²						



Corte A-A  
escala 1:100



TRELIÇA TRAV. LONG.

OBS: DE ACORDO COM O CONTRATO, AS PEÇAS NÃO FORNEDIDAS EM PREMOLDADOS SERÃO EXECUTADAS NO LOCAL DE ACORDO COM ESTE PROJETO PARA CADA PEÇA.

CONCRETO f<sub>ck</sub>=25,0 MPa.  
ACD CA 50A e CA 60A  
CONFERIR CDTAS E NIVEIS COM O PROJETOS ARQUITETONICO

PROJETO ESTRUTURAL - PREMOLDADO		
PROPRIETARIO	DBRA GALPÃO 18,00 x 50,00 m H=9,0 m EDIFICACAO EM PREMOLDADO E COBERTURA METALICA	DATA:
PROJETO	CONTEUDO: DET. DA ESTRUTURA DE CONCRETO P/ FORNECIMENTO DE FUNDAÇÕES E PILARES	ESCALA: INDICADA
	LOCAL: CEU AZUL	FRANCHA: 01/01